



Universal-Stanz-Nietwerkzeug PNP 90 UN 2.0



Produkt-Beschreibung:

Das pneumatisch hydraulische Universalwerkzeug PNP 90 UN 2.0 wurde speziell für alle gängigen Nietprozesse im Dünnblechbereich entwickelt.

Die universelle Technik des Gerätes erlaubt die Adaption von vielen Vorsatzgeräten für unterschiedliche Applikationen.

Das Werkzeug-Basis-Set besteht aus dem pneumo-hydraulischen Druckübersetzer PNP 90 und einem Hydraulikaktuator mit Schlauchpaket. Ergänzt wird das Set mit einem Nietbügel NB 40 und einem komplett ausgestatteten Nietwerkzeugkit RIVKIT UN 2.0.

Technische Beschreibung:

Die Hydraulikpumpe ist ein pneumatisch angetriebener Druckübersetzer mit einem Übersetzungsverhältnis von 1:100. Das bedeutet, dass mit einem Primärluftdruck von 6 bar ein hydraulischer Sekundärdruck von 600 bar erzeugt wird. Wird der voreingestellte Enddruck am Gerät erreicht, bleibt die Pumpe selbständig stehen und hält diesen Druck konstant. Die Hydraulikpumpe verfügt über ein pneumatisch gesteuertes Druck-Entlastungsventil.

Technische Daten

Pumpe PNP 90 UN 2.0 :

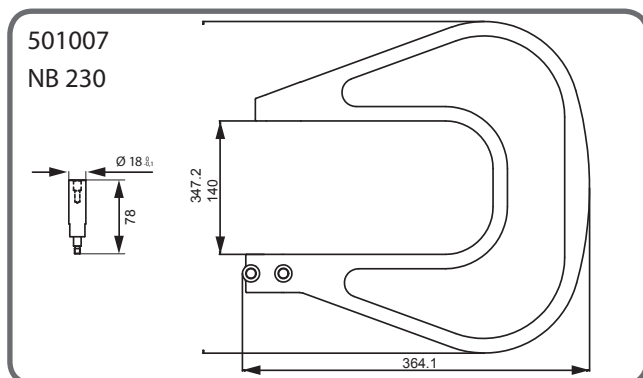
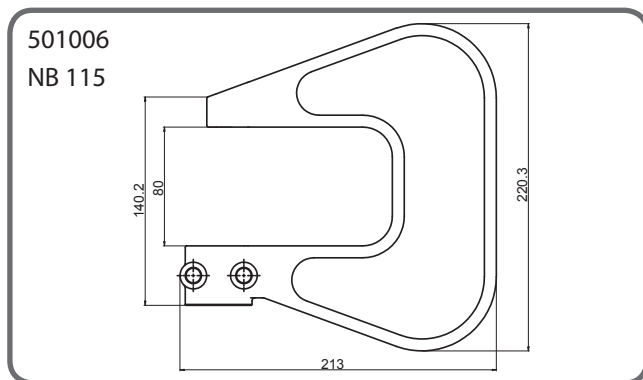
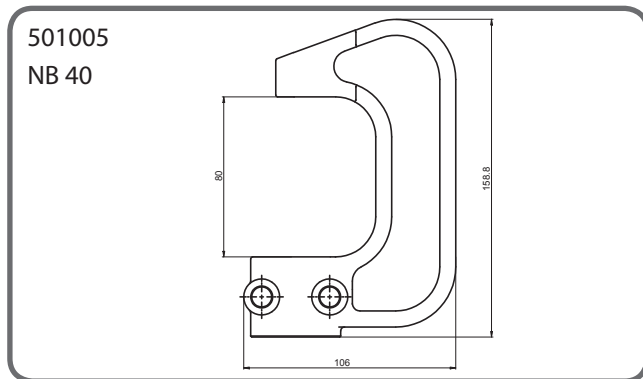
Länge	330 mm
Breite	230 mm
Höhe (inkl. Griff)	213 mm
Gewicht	8 kg
max. Eingangsdruck	6 bar / 87 PSI
max. Arbeitsdruck	600 bar

Hydraulikaktuator HP 35 UN:

Länge	246,5 mm
Breite	50 mm
Höhe (inkl. Griff f)	104,7 mm
Gewicht	2 kg
max. Arbeitsdruck	600 bar
Hub	15 mm
Länge und Gewichte ohne Schlauchleitungen	

Zubehör & Ersatzteile

Universal-Stanz-Nietwerkzeug PNP 90 UN 2.0



Technische Daten Nietbügel NB 40:

Länge*	106 mm
Breite	45 mm
Höhe	158,8 mm
Bügelöffnung	80 mm
Öffnungstiefe	40 mm
Gewicht*	1,5 kg

Nietbügel NB 115:

Länge*	213 mm
Breite	44 mm
Höhe	220,3 mm
Bügelöffnung	80 mm
Öffnungstiefe	115 mm
Gewicht*	3 kg

Nietbügel NB 230 + Distanzstück:

Länge*	364,1 mm
Breite	44,5 mm
Höhe	347,9 mm
Bügelöffnung	140 mm
Öffnungstiefe	230 mm
Gewicht*	9,5 kg
Länge Distanzstück	78 mm

Nietwerkzeugset RIVKIT UN 2.0:

502010	Setz-/Schließkopf-Niet 3 mm
502011	Setz-/Schließkopf-Niet 5 mm
502012	Setz-/Schließkopf- Fließformniet
502015	Stanz- und Kalibrierdorn/ Stanz- und Kalibriermatrize
502018	Auspressdorn/-matrize
502042	Ersatz-Elastomer-Ringe
502043	Satz Montageschlüssel
502040	Distanzstück

Zubehör und Ersatzteile:
www.kamatec.com

Technische Änderungen vorbehalten.

KAMATEC GmbH

Pleutersbacherstr. 30 • D-69412 Eberbach

E-Mail: info@kamatec.com

*Länge und Gewichte ohne Schlauchleitungen